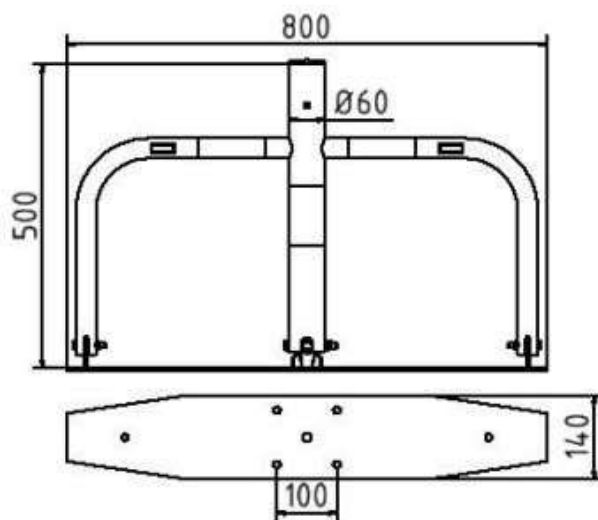


Artikelnummer: 40660

Artikel: Parkplatzsperre umlegbar, mit Profilzylinderschloß feuerverz. / rot refl. Streifen



Technische Daten: Gewicht:

9,00 kg/St

Material: Stahl S235 JR

Oberfläche: Feuerverzinkung nach DIN ISO 1461

Beschreibung:

Parkplatzsperre Typ 40660 -umlegbar- Ø 60mm, Überflur 500mm, feuerverzinkt mit Rundrohrbügeln, Gesamtbreite 800mm, mit Profilzylinderschloß, zum Aufdübeln inkl. Befestigungsmaterial